



Serie Defender™ 3000

Indicatori, Basamenti e Bilance da banco



Progettate per essere convenienti, ma senza compromessi sulla qualità.

La serie Defender™3000 di OHAUS, una linea di Indicatori, Basamenti e Bilance da banco ideali per applicazioni di pesatura in genere e di conteggio semplice nelle aree di produzione, confezionamento, magazzino, inventario, spedizione e ricezione. Configurabile come bilancia da banco o da pavimento, la serie Defenfer 3000 è caratterizzata da un robusto telaio a base tubolare e da un indicatore con tastiera a membrana, display LCD retroilluminato, funzionamento a batteria interna ricaricabile e modalità di montaggio multiple. La Serie Defender 3000 è la soluzione per le applicazioni di pesatura per le quali sono necessarie operazioni semplici, funzionali e affidabili nel tempo; il tutto ad un prezzo molto contenuto.

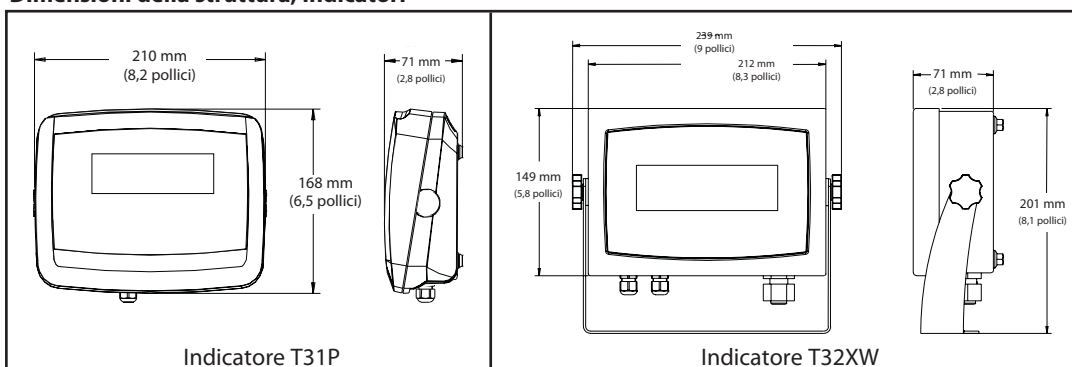
Le caratteristiche standard includono:

- Due robusti modelli di Indicatori:
 - L'indicatore T31P prevede una robusta custodia in ABS, reversibile, per il montaggio a parete, a colonna o su tavolo.
 - L'indicatore T32XW prevede un alloggiamento in acciaio inossidabile 304, con protezione IP65 a tenuta di polvere e acqua; è dotato di frontale montato su cardini e con sole 4 viti di chiusura per una maggior comodità di manutenzione
- Due versioni di Basamenti in tre dimensioni:
 - Piatto in acciaio inossidabile 304 con telaio in acciaio al carbonio verniciato e cella di carico in alluminio IP67
 - Completamente inox: piatto, telaio e cella di carico con protezione IP67
- Modelli con quattro portate standard: 30 kg, 60 kg, 150 kg, 300 kg
- Bilance con risoluzioni di lettura fino a 1: 6000-7500d ; Risoluzioni Approvate 1: 3000e
- Interfaccia bidirezionale RS232 incorporata, per la stampa e la comunicazione di dati
- Batteria interna ricaricabile

Specifiche tecniche dell'Indicatore

| Modelli: | T31P | T32XW |
|---|---|--|
| Struttura | Custodia in ABS con nervature interne di rinforzo Coperchio posteriore reversibile con 4 fori da utilizzare per il montaggio a parete senza staffe | Custodia in acciaio inossidabile 304 con protezione IP65. Staffa di montaggio a parete in acciaio inossidabile 304 con manopole di regolazione |
| Dimensioni dell'alloggiamento (A x L x P) | 210 x 71 x 168 mm | 212 x 71 x 149 mm |
| Portata totale della bilancia | Gamma da 5 a 20.000 kg | |
| Risol. Max Visual./Risol. Max Approv. | 1:20.000d / 1:6000e | |
| Unità di misura | kg, lb, g, oz, lb:oz | |
| Funzioni extra/Modalità | Conteggio pezzi | |
| Peso medio del pezzo minimo | 1d | |
| Dimensione del campione | 5, 10, 20, 50, 100, 200 (selezionabile dall'utente) | |
| Display peso | LCD alto 25 mm/1", a 6 cifre, 7 segmenti, con LED bianco a contrasto elevato, retroilluminato | |
| Tastiera | 4 tasti funzione meccanici tattili rialzati | 4 tasti funzione meccanici a membrana rialzati |
| Celle di carico collegabili | fino a 4 celle di carico da 350 Ohm | |
| Tensione di alimentazione celle di carico | 5 VCC | |
| Sensibilità ingresso cella di carico | fino a 3 mV/V (min 1 µV/d) | |
| Tempo di stabilizzazione | entro 2 secondi | |
| Controllo zero automatico | Off (spento) 0, 5, 1 o 3 divisioni | |
| Campo di azzeramento con tasto | 2% o 100% della portata | |
| Steps di Regolazione (Calibrazione) | da 5 kg al 100% della portata | |
| Interfaccia | RS232C bidirezionale | |
| Alimentazione | 9 VCC, 0,5 A, adattatore CA | Da 100 a 240 VCA/50/60 Hz alimentazione elettrica universale con cavo |
| Batteria | batteria ricaricabile interna, ermetica, al piombo, 100 ore di autonomia circa con batteria completamente carica | batteria ricaricabile interna, ermetica, al piombo, 58 ore di autonomia circa con batteria completamente carica |
| Temperatura di funzionamento | da -10 °C a 40 °C | |
| Intervallo di umidità | 80% per temperature fino a 31 °C, con diminuzione lineare al 50% a 40 °C, senza condensa | |
| Peso netto | 1,6 kg | 3,2 kg |
| Peso con imballo | 2,6 kg | 4,4 kg |
| Dimensioni dell'imballo (P x L x A) | 272 x 235 x 175 mm | 271 x 234 x 182 mm |
| Altre caratteristiche | Filtraggio ambientale, regolazione di gravità geografica (GEO Code) | |

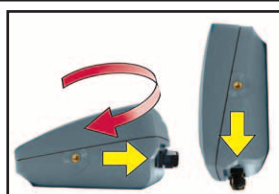
Dimensioni della struttura, indicatori



Indicatore T31P illustrato con la staffa opzionale per il montaggio a parete



Indicatore T32XW illustrato con la staffa inclusa per il montaggio a parete



Coperchio reversibile per l'uscita del cavo, sopra o sotto l'alloggiamento, T31P



Le nervature strutturali riducono al minimo le flessioni e rafforzano l'alloggiamento, T31P



Foro integrato per il montaggio a parete senza staffe, T31P

Specifiche dei Basamenti

| Modelli dei basamenti Std: | D30BR | D60BR | D60BL | D150BL | D150BX | D300BX |
|---|--|--------------|-------------------------------|----------------------|-------------------------------|----------------|
| Struttura | Piatto in acciaio inox 304, con telaio tubolare in acciaio al carbonio verniciato, con piedini regolabili in gomma antiscivolo | | | | | |
| Peso netto | 9 kg | | 16 kg | | 28 kg | |
| Peso di spedizione | 11 kg | | 19 kg | | 32 kg | |
| Protezione/Classe cella di carico | IP67, in alluminio, single point / C3 | | | | | |
| Modelli dei basamenti Inox: | D30VR | D60VR | D60VL | D150VL | D150VX | D300VX |
| Struttura | Piatto e telaio in acciaio inox 304, con piedini regolabili in gomma antiscivolo | | | | | |
| Peso netto | 9 kg | | 18 kg | 21 kg | 33 kg | |
| Peso di spedizione | 11 kg | | 21 kg | 24 kg | 37 kg | |
| Protezione/Classe cella di carico | IP67, in acciaio inossidabile, single point / C3 | | | | | |
| Portata (max) x Risoluzione (d) | 30 kg x 5 g | 60 kg x 10 g | 60 kg x 10 g | 150 kg x 20 g | 150 kg x 20 g | 300 kg x 50 g |
| Massima risoluzione | 1:6000 | | | 1:7500 | | 1:6000 |
| Portata (max) x Risoluzione Approvata (e) | 30 kg x 10 g | 60 kg x 20 g | 60 kg x 20 g | 150 kg x 50 g | 150 kg x 50 g | 300 kg x 100 g |
| Risoluzione Approvata (n max) | 1:3000 | | | | | |
| Portata della cella di carico | 50 kg | 100 kg | | 300 kg | | 500 kg |
| Cavo della cella di carico | 2 m (6 conduttori) | | | 2,3 m (6 conduttori) | | |
| Uscita nominale cella di carico | 2 mV/V ± 10 % | | | | | |
| Tensione di alimentazione della cella di carico | Massimo 20 V (CA/CC)/Consigliata 5~15 V (CA/CC) | | | | | |
| Resistenza ingresso/uscita cella di carico | 410 ± 10 Ohm/350 ± 4 Ohm | | | | | |
| Componenti per la messa a livello | Bolla di livello visibile esternamente e piedini regolabili in acciaio | | | | | |
| Temperatura di funzionamento | da -10 °C a 40 °C | | | | | |
| Sovraccarico di sicurezza | 125% della portata nominale della bilancia | | | | | |
| Dimensioni del basamento (A x B x C x D x E) | 355 x 305 x 123 x 75 x 380 mm | | 550 x 420 x 136 x 80 x 575 mm | | 650 x 500 x 143 x 90 x 675 mm | |
| Dimensioni di spedizione (P x L x A) | 642 x 497 x 212 mm | | 857 x 564 x 225 mm | | 1,022 x 687 x 247 mm | |

Opzioni e accessori

Kit staffa per il montaggio a parete (include le manopole di regolazione),

T31P, acciaio al carbonio verniciato 80251747

Kit staffa per il montaggio a parete (include le manopole di regolazione),

T32XW, acciaio inossidabile 80251748

Kit colonna, acciaio verniciato: altezza fissa 80251743 (35 cm) / 80251744 (70 cm)

Kit colonna, acciaio inossidabile: altezza fissa 80251745 (35 cm) / 80251746 (70 cm)

Codice Ohaus

Omologazioni

• **Sicurezza e EMC:** EN60950, EN61326, FCC, CE.

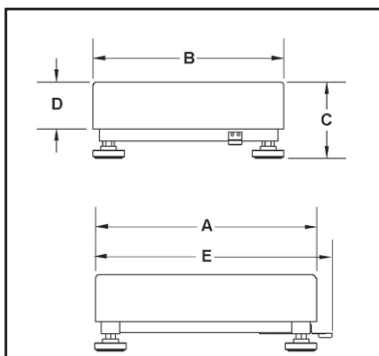
• **Omologazione/Approvazione CE per il commercio:**

- Indicatore serie T31xx/T32XW: Omologazione e certificato di test CE: TC7085/T5980

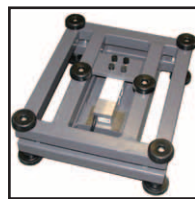
- Basamento/Cella di carico: OIML R60/2000-NL1-03.10/TC5382; OIML R60/2000-NL1-03.14/TC5367

• **Qualità:** il sistema di gestione della qualità Ohaus è registrato presso ISO 9001:2008

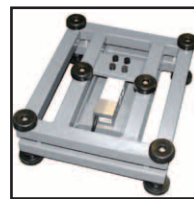
Dimensioni della struttura, basamenti



Tre dimensioni di basamenti



Dimensione "R" della versione in acciaio verniciato



Dimensione "R" della versione in acciaio inossidabile

Design del telaio: tubolare angolare senza compromessi sulla qualità, durata e robustezza

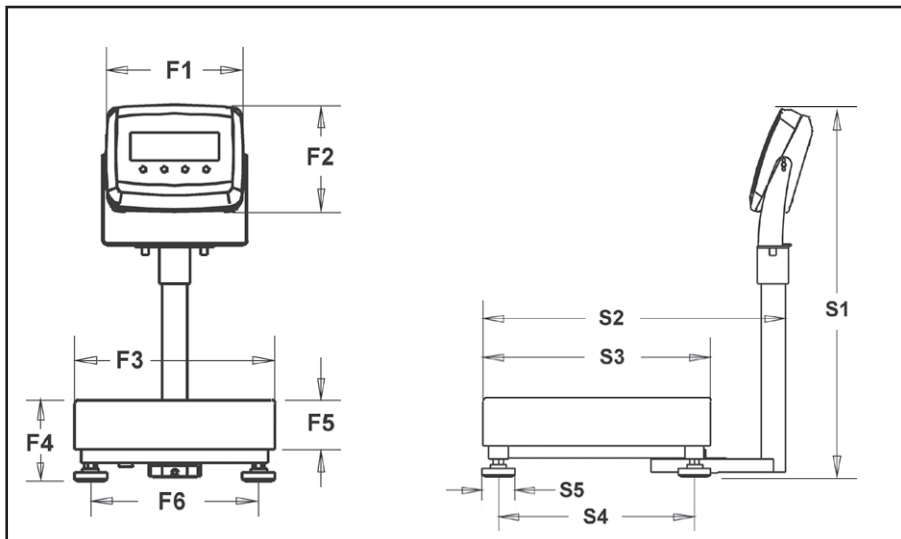
Bilance da banco Defender™ 3000

Specifiche della bilancia

| Modelli Bilancia (Std):* | D31P30BR | D31P60BR | D31P60BL | D31P150BL | D31P150BX | D31P300BX |
|---|---|--------------|-------------------------------------|--|-------------------------------------|----------------|
| Unità Indicatore | T31P (staffa per il montaggio a parete inclusa con la bilancia) | | | | | |
| Unità Basamento | D30BR | D60BR | D60BL | D150BL | D150BX | D300BX |
| Colonna | Altezza fissa 350 mm, acciaio verniciato | | | Altezza fissa 700 mm, acciaio verniciato | | |
| Peso netto | 12 kg | | 19 kg | | 32 kg | |
| Peso di spedizione | 15 kg | | 23 kg | | 37 kg | |
| Modelli Bilancia (Ibrida):* | D32XW30BR | D32XW60BR | D32XW60BL | D32XW150BL | D32XW150BX | D32XW300BX |
| Unità Indicatore | T32XW | | | | | |
| Unità Basamento | D30BR | D60BR | D60BL | D150BL | D150BX | D300BX |
| Colonna | Altezza fissa 350 mm, acciaio inossidabile | | | Altezza fissa 700 mm, acciaio inossidabile | | |
| Peso netto | 15 kg | | 23 kg | | 33 kg | |
| Peso di spedizione | 18 kg | | 26 kg | | 38 kg | |
| Modelli Bilancia (Inox):* | D32XW30VR | D32XW60VR | D32XW60VL | D32XW150VL | D32XW150VX | D32XW300VX |
| Unità Indicatore | T32XW | | | | | |
| Unità Basamento | D30VR | D60VR | D60VL | D150VL | D150VX | D300VX |
| Colonna | Altezza fissa 350 mm, acciaio inossidabile | | | Altezza fissa 700 mm, acciaio inossidabile | | |
| Peso netto | 15 kg | | 24 kg | | 38 kg | |
| Peso di spedizione | 19 kg | | 28 kg | | 44 kg | |
| Portata (max) x Risol. NON Appr. (d) | 30 kg x 5 g | 60 kg x 10 g | 60 kg x 10 g | 150 kg x 20 g | 150 kg x 50 g | 300 kg x 50 g |
| Risoluzione display max | 1:6000 | | | 1:7500 | | 1:6000 |
| Portata (max) x Risol. Approvata (e) | 30 kg x 10 g | 60 kg x 20 g | 60 kg x 20 g | 150 kg x 50 g | 150 kg x 50 g | 300 kg x 100 g |
| Risoluzione Approvata | 1:3000 | 1:3000 | 1:3000 | 1:3000 | 1:3000 | 1:3000 |
| Dimensioni vista frontale (F1 x F2 x F3 x F4 x F5 x F6) | 210 x 166 x 305 x 119 x 75 x 256 mm | | 210 x 166 x 420 x 145 x 80 x 371 mm | | 210 x 166 x 500 x 154 x 90 x 440 mm | |
| Dimensioni vista laterale (S1 x S2 x S3 x S4 x S5) | 572 x 472 x 355 x 306 x 52 mm | | 920 x 668 x 550 x 500 x 52 mm | | 920 x 740 x 650 x 590 x 52 mm | |
| Dimensioni dell'imballo | 642 x 497 x 212 mm | | 857 x 564 x 225 mm | | 1,022 x 687 x 247 mm | |

*Note: non tutti i modelli possono essere disponibili nella vostra zona; controllare la disponibilità con il rappresentante locale Ohaus. Per tutti gli altri dati tecnici, fare riferimento alle specifiche tecniche dei componenti. La colonna e la staffa per il montaggio a parete sono in dotazione delle bilance.

Dimensioni della struttura, bilance



www.ohaus.com

* ISO 9001:2008
Sistema certificato di controllo qualità

80774270_E © Copyright Ohaus Corporation

